



OC03



**СИСТЕМА ПЕРЕДАЧИ ИЗВЕЩЕНИЙ «ЮПИТЕР»**

**Индивидуальный ответчик  
с расширенной функциональностью  
РИО «Юпитер»**

**РУКОВОДСТВО ПО ЭКСПЛУАТАЦИИ  
МДЗ.035.005-03РЭ**  
(Версия программного обеспечения 4.0)

Ред. 4.7.1



**Санкт - Петербург**

## Содержание

1	Общие сведения об изделии.....	3
2	Основные технические данные и характеристики РИО .....	4
3	Состав и работа РИО.....	5
4	Маркировка .....	9
5	Тара и упаковка .....	10
6	Общие указания по эксплуатации.....	10
7	Требования безопасности .....	10
8	Конструкция .....	10
9	Внешний вид, установочные размеры, схемы подключения .....	10
10	Порядок установки.....	13
11	Подготовка к работе .....	14
11.1	Перечень настроек параметров РИО.....	14
11.2	Необходимые установки параметров: .....	14
11.3	Исходное состояние РИО: .....	15
11.4	Порядок подготовки к работе .....	15
12	Очистка памяти.....	21
13	Порядок работы с РИО .....	21
13.1	Сдача объекта под охрану с помощью клавиатуры.....	21
13.2	Снятие с охраны с помощью клавиатуры.....	22
13.3	Сдача объекта под охрану с помощью электронного ключа .....	22
13.4	Снятие РИО с охраны эл. ключом .....	22
13.5	Перевзятие кодом «Патруль».....	22
13.6	Сброс «памяти» тревог .....	23
14	Краткое руководство по работе и настройке РИО .....	23
15	Проверка технического состояния .....	26
16	Возможные неисправности и методы их устранения .....	26
17	Транспортирование .....	27
18	Правила хранения .....	27
19	Комплектность .....	27
20	Сведения об изготовителе.....	27

Настоящее руководство по эксплуатации (РЭ) предназначено для правильного использования, технического обслуживания и транспортирования индивидуального ответчика с расширенной функциональностью РИО «Юпитер» с программным обеспечением версии 4.0.

## 1 Общие сведения об изделии

Индивидуальный ответчик с расширенной функциональностью (далее - РИО) предназначен для охраны различных объектов путем контроля состояния шлейфов сигнализации (ШС) и передачи извещений на пульт централизованного наблюдения (ПЦН) системы передачи извещений (СПИ) «Юпитер» (МД2.136.006ТУ), «Атлас-3», либо на систему централизованного наблюдения (СЦН) типов «Центр», «Фобос», «Нева» путем замыкания контактов встроенного реле. Сдача объекта под охрану и снятие с охраны производятся набором кода на клавиатуре РИО или с помощью электронных ключей считывателя типа «Touch Memory».

РИО предназначено для работы в трёх режимах:

- Режим «Юпитер» – РИО подключается к приёмному комплексу (ПК) системы передачи извещений «Юпитер» по занятой или выделенной телефонной линии (в режиме ведущего). С подключением к ведущему РИО по интерфейсу RS485.
- Режим «Атлас-3» – РИО подключается к ПК системы передачи извещений «Атлас-3» по занятой или выделенной телефонной линии.
- Режим «Автономный» - РИО работает автономно или подключается к СЦН «Центр», «Фобос» или «Нева» с использованием контактов реле.

1.1 Взятие под охрану и снятие с охраны объектов осуществляется с помощью клавиатуры, на которой набирается секретный код, либо с помощью электронного ключа типа «Touch Memory».

*Примечание – Считыватель и электронные ключи не входят в комплект поставки, их вложение производится по дополнительному заказу.*

1.2 РИО можно обучить:

- кодам взятия/снятия – до 10 кодов;
- кодам «Тихая тревога» – до 10 кодов;
- электронным ключам – до 15 ключей.

1.3 Передача извещений осуществляется:

- по занятой или выделенной телефонной линии на частоте 18кГц, по протоколу «Юпитер» или «Атлас-3»;
- по интерфейсу RS485;
- путем переключения контактов встроенного электромагнитного реле.

При работе в режиме «Юпитер» для передачи извещений имеется возможность подключать до 7 устройств к ведущему РИО по интерфейсу RS485. Ведущий РИО осуществляет трансляцию извещений от остальных РИО на ПК СПИ.

1.4 Характер извещений определяется изменением сопротивлений шлейфов сигнализации (ШС) при их нарушении, а также функциями, предусмотренными в расширенных индивидуальных ответчиках.

1.5 Сопротивление ШС равно  $3\text{кОм} \pm 10\%$ . В шлейфах могут использоваться извещатели электроконтактного типа или имеющие на выходе реле.

1.6 Телефонные линии, используемые РИО, должны иметь затухание на частоте 800 Гц не более 3.9 дБ и не должны быть заняты аппаратурой высокочастотного уплотнения (АВУ, УРАЛ, ЦАВУ и т.п.).

1.7 РИО питается от внешнего источника постоянного тока, напряжением от 10,2 до 14В. Предусмотрен вход для сигнала перехода на резервное питание.

1.8 В качестве внешнего источника питания рекомендуется использовать резервированные источники питания «РБП12-0,3», «РБП12-0,5», «РБП12-0,8», «РБП12-1», «РБП12-1,5» производства ООО «Элеста». Схему подключения см. на Рис. 4.

1.9 Прибор рассчитан на непрерывную круглосуточную работу при температуре окружающей среды от минус 30 до плюс 50°C и относительной влажности воздуха до 80% при 35° С. Эксплуатация РИО не предусматривается в условиях воздействия агрессивных сред и во взрывоопасных помещениях.

### 1.10 Пример записи РИО при заказе и в документации:

“Индивидуальный ответчик с расширенной функциональностью системы передачи извещений «Юпитер» МДЗ.035.005- 03, комплект поставки исполнения 01”.

Варианты комплектов поставки указаны в Таблице 1.

Таблица 1.

Поставляемые приборы		Вариант комплекта поставки	
Наименование прибора	Обозначение	01 (РИО)	02 (РИО-М)
РИО	МДЗ.035.005 - 03	+	+
ИМ-ПП18	МД5.236.955	-	+
Фильтр	МДЗ.290.003	-	+
Руководство по эксплуатации РИО	МДЗ.035.005 - 03 РЭ	+	+
Паспорт. Руководство пользователя	МДЗ.035.005 - 03 Д	+	+

“+” – поставляется

“-” – не поставляется

## 2 Основные технические данные и характеристики РИО

2.1 Информационная ёмкость (максимальное количество контролируемых ШС) - 3.

2.2 Информативность (количество видов извещений) – 26.

Виды извещений: «Дежурный режим», «Взят», «Снят», «Неисправность», «Вход», «Тревога шлейфа», «Взлом», «Восстановление шлейфа», «Невзятие», «Резервное питание», «Восстановление питания», «Запуск направления», «Параметры шлейфа», «Тихая Тревога», «Подбор кода», «Патруль», «Закрытие крышки», «Начало обучения», «Конец обучения», «Номер версии направления», «Код имитостойкости», «Сброс индикации КТС», «Неисправность ведомого РИО», «Восстановление ведомого РИО», «Подмена РИО», «Номер версии ПЗУ РИО».

2.3 Типы ШС, установленные «по умолчанию»:

- ШС1 – охранный с задержкой на вход и выход 90 секунд;
- ШС2 – охранный без задержки;
- ШС3 – охранный без задержки.

2.4 Переназначение типов ШС и изменение величины времени задержки на вход производится с ПЦН, а на выход - с клавиатуры РИО.

2.5 Напряжение на разорванном ШС - не менее 10 В.

2.6 РИО контролирует состояние ШС по величине их сопротивления.

2.7 При сопротивлении утечки между проводами ШС не менее 20 кОм, сопротивлении оконечных резисторов ШС 3 кОм  $\pm 10\%$  и амплитуде накладываемой на шлейф помехи не более 0.1 В РИО находится в «Дежурном режиме».

2.8 РИО переходит в состояние «Тревога шлейфа» при сопротивлении ШС 2 кОм и менее или 4 кОм и более.

2.9 Режим «Тревога» снимается при восстановлении сопротивления ШС.

2.10 РИО регистрирует нарушение ШС, если нарушение длилось более 400 мс и сохраняет «Дежурный режим», если нарушение длилось менее 300 мс.

2.11 В режимах «Атлас-3» и «Юпитер» РИО передаёт информацию в телефонную линию в виде кодированного сигнала частотой  $(18 \pm 0.18)$  кГц. Уровень сигнала на эквиваленте телефонной линии сопротивлением  $(180 \pm 10)$  Ом  $(0.45 \pm 0.05)$  В. Коэффициент нелинейных искажений сигнала не более 10% .

2.12 Потребляемая устройством мощность - не более 2 ВА.

2.13 Устройство сохраняет работоспособность и не выдает сигнал «Тревога» при воздействии внешних электромагнитных помех по нормам УК2 ,УП1 и УП2–второй степени жесткости по ГОСТ Р 50009-2000.

2.14 РИО имеет “Релейный выход” куда выведены переключающие контакты реле. Максимально допустимый коммутируемый переменный ток через контакты реле - 2А при напряжении не более 240В или постоянный ток 5А при напряжении до 30В.

2.15 РИО имеет выход “Внешний индикатор”, организованный по схеме “открытый коллектор”. В качестве индикатора могут использоваться светодиоды типа АЛ307 или другие световые индикаторы напряжением до 60В и током потребления до 50мА.

### 2.16 Условия эксплуатации:

- температура окружающего воздуха от минус 30 до плюс 50°C;
- относительная влажность воздуха 80 % при температуре до 35°C;
- атмосферное давление от 630 до 804 мм.рт.ст;
- вибрационные нагрузки в диапазоне от 1 до 35 Гц, с ускорением до 0.5 g.

### 2.17 Габаритные размеры и масса устройства указаны в табл.2.

Таблица 2

Наименование прибора	Обозначение	Габаритные размеры, мм, не более	Масса, кг, не более
Индивидуальный ответчик расширенный	РИО	115x110x40	0.4

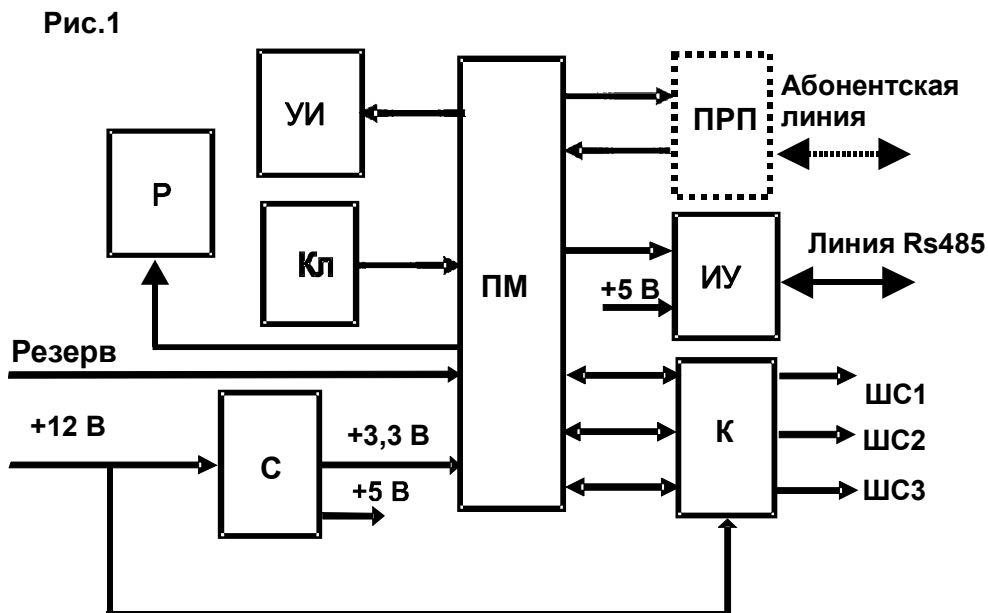
## 3 Состав и работа РИО

### 3.1 Состав РИО:

- клавиатура (Кл);
- процессорный модуль (ПМ);
- интерфейсное устройство (ИУ);
- устройство индикации (УИ);
- схема ключей (К);
- стабилизатор напряжения (СН);
- электромагнитное реле (Р);
- схема считывания кода ключа типа “Touch Memory”.

В состав РИО также входит приёмопередатчик (ПРП) в виде отдельного модуля “ИМ-ПП18”, установленного на плате ведущего РИО.

### 3.2 Структурная схема РИО представлена на Рис.1.



3.2.1 Клавиатура служит для настройки параметров РИО и набора секретного кода.

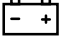
3.2.2 ПМ разработан на базе микропроцессора ОМЭВМ MSP430F147 и предназначен для управления другими узлами РИО в соответствии с программой. Непосредственно к ОМЭВМ подключен датчик взлома SA1 и набор переключателей.

3.2.3 ИУ осуществляет приём сигналов с линии RS485, передачу их в ПМ и обратно.

3.2.4 В состав УИ входит устройство световой индикации и звуковая сигнализация.

Световая индикация (8 светодиодов) отображает состояние:

- трёх ШС – индикаторы “шлейфы” (жёлтые);
- состояние объекта «взят - снят» - индикаторы “Взят” (красный) и “Снят” (зелёный);

- работу от резервного источника питания (в случае использования резервированного источника питания, сообщающего РИО о своем состоянии) – индикатор  (АКК) (жёлтый);
- отсутствие связи с выше стоящим устройством – индикатор “Неисправ.” (жёлтый);
- подсветка клавиатуры;
- тревожное состояние – индикатор “Тревога” (красный).

Звуковая сигнализация напоминает о текущем состоянии объекта при взятии под охрану или снятии объекта с охраны. Состояние индикаторов приведено в Таблице 3.

Таблица 3

Индикатор	Состояние индикатора	Состояние РИО
«ВЗЯТ»- красный	Горит	Объект находится под охраной, либо происходит процесс взятия/снятия.
«СНЯТ»- зелёный	Горит	Объект снят с охраны.
«ВЗЯТ» и «СНЯТ»	Мигают попеременно	РИО исключен из конфигурации, либо заблокирован.
«АКК» - Желтый	Мигает	РИО находится на резервном питании
«ТЕВОГА»- красный	Горит	РИО находится в состоянии тревога.
«ТЕВОГА»- красный	Мигает редко (0,9с- не горит; 0,1с- горит)	Память тревоги после восстановления.
«НЕИСПР.» - желтый	Горит	Потеряна связь между УТ и базовым устройством (РИО-М).
	Мигает	Потеряна связь между базовым устройством (РИО-М) и ведомым РИО.
Инд. ШС - жёлтый	Мигает редко (0,9с- горит; 0,1с-не горит)	Память тревог – ШС был нарушен и восстановлен в состоянии “Взят”.
	Равномерно мигает (0,5с-горит; 0,5с-не горит)	ШС – нарушен.
	Горит	ШС взят под охрану - норма
	Не горит	ШС снят с охраны – норма или исключён

3.2.5 Схема ключей (К) предназначена для подключения ШС к входу ПМ.

3.2.6 В РИО предусмотрено шесть режимов работы (п.11.4.6.6):

- «0» - Режим «Юпитер». РИО работают с вышестоящими устройствами в протоколе “Юпитер”: ведущий РИО - по линии 18кГц; ведомые РИО - по линии RS485. В этом режиме при отсутствии связи с вышестоящим устройством «Взятие» запрещено, т.е. при наборе кода (поднесение эл ключа к считывателю) процесс «Взятия» не начинается. (*Установлен «по умолчанию»*).
- «1» - Режим «Юпитер». РИО работают с вышестоящими устройствами в протоколе “Юпитер”: ведущий РИО - по линии 18кГц; ведомые РИО - по линии RS485. В этом режиме при отсутствии связи с вышестоящим устройством, «Взятие» разрешено, т.е. при наборе кода (поднесение эл ключа к считывателю) процесс «Взятия» начинается, а звуковая и световая индикация отображают отсутствие связи.
- «2» - Режим «Атлас 3». РИО работает с вышестоящим устройством по линии 18кГц в протоколе “Атлас 3”. В этом режиме может работать только один РИО, линия RS485 не работает.
- «3» - Режим «Автономный». Связь с вышестоящим устройством может осуществляться только через контакты встроенного электромагнитного реле. В этом режиме может работать только один РИО, линия RS485 не работает. Код «Тихая тревога» в данном режиме не применяется.
- «4» - Режим «Юпитер». РИО работают с вышестоящими устройствами в протоколе “Юпитер”: ведущий РИО - по линии 18кГц; ведомые РИО - по линии RS485. В этом режиме при отсутствии связи с вышестоящим устройством «Взятие» запрещено, т.е. при наборе кода (поднесение эл ключа к считывателю) процесс «Взятия» не начинается. Звуковая сигнализация на взятие в данном режиме включается после набора кода (поднесения ключа) только после приема сигнала пультавого оборудования (возможна задержка до 10 с).
- «5» - Режим «Юпитер». РИО работают с вышестоящими устройствами в протоколе “Юпитер”: ведущий РИО - по линии 18кГц; ведомые РИО - по линии RS485.

В этом режиме при отсутствии связи с вышестоящим устройством, «Взятие» разрешено, т.е. при наборе кода (поднесение эл. ключа к считывателю) процесс «Взятия» начинается, а звуковая и световая индикация отображают отсутствие связи. При наличии связи звуковая сигнализация на взятие в данном режиме включается после набора кода (поднесения ключа) только после приема сигнала пультового оборудования (возможна задержка до 10 с).

3.2.7 Электромагнитное реле (Р) может работать в одном из восьми, ниже перечисленных, режимов. Время работы реле задаётся с помощью клавиатуры РИО (п. 11.4.10.1) в пределах от 0сек до 999сек. При задании времени работы реле “0 сек” реле остаётся включенным (выключенным) до снятия РИО с охраны. По «умолчанию» время работы установлено 900сек (15мин). При переходе из режима в режим время работы реле устанавливается по «умолчанию», кроме режимов «5» и «6». При переходе в режим «5» или «6» время работы реле по «умолчанию» устанавливается 3 минуты. Состояние реле зависит от выбранного режима работы (п.11.7.3.2) и текущего состояния устройства. Оно может быть использовано для подключения внешних устройств оповещения, а также для отправки тревожных извещений.

Режимы работы реле:

- “0”- Реле постоянно включено. При “Тревоге” реле выключается на всё время тревоги плюс установленное время работы реле;
- “1”- Реле постоянно выключено. При “Тревоге” реле включается на всё время тревоги плюс установленное время работы реле;
- “2”- В состоянии «Снят» реле выключено. В состоянии «Взят» реле включено. При тревоге реле переключается с периодом 1сек всё время тревоги плюс установленное время работы реле;
- “3”- В состоянии «Снят» реле выключено. В состоянии «Взят» реле включено. При тревоге реле выключено всё время тревоги плюс установленное время работы реле; *(Установлен «по умолчанию»)*
- “4”- Реле постоянно включено. При поднесении электронного ключа реле выключается на 5-6сек. Электронный ключ снимает РИО с охраны, поставить на охрану не может. Данный режим можно использовать для открывания электронного замка входной двери. Рекомендуется устанавливать режим работы органов управления «только клавиатура». При этом электронный ключ будет управлять только входной дверью.
- “5”- Реле постоянно выключено. При тревоге реле переключается в течение 3минут (или в течение установленного с клавиатуры времени п.11.4.8.1) с периодом 1сек. В течение установленного времени можно выключить реле снятием РИО с охраны или сбросом памяти индикации тревоги КТС. В состоянии «Снят» при «обучении» реле не включается. Данный режим можно использовать для подключения сирены;
- “6”- Реле постоянно выключено. При тревоге реле включается на 3минут (или на время установленное с клавиатуры п.11.4.8.1). В течение установленного времени можно выключить реле снятием РИО с охраны или сбросом памяти индикации тревоги КТС. В состоянии «Снят» при «обучении» реле не включается. Данный режим можно использовать для подключения сирены;
- “7”- В состоянии «Снят» реле выключено. В состоянии «Взят» реле включено. При тревоге реле выключено всё время тревоги плюс установленное время работы реле. При нарушении входного ШС (“Вход”) реле выключается. Данный режим можно использовать как выход “ПЦН”.

Из тревожного состояния реле переходит в нормальное состояние по окончании времени работы реле, либо при «Взятии» («Снятии»).

В РИО предусмотрена возможность отключения работы реле по сообщению «Тревога КТС» (п. 11.4.8.2). По «умолчанию» реле работает.

3.2.8 Подсветка клавиатуры может осуществляться в трёх режимах:

- подсветка постоянно включена;
- подсветка постоянно выключена;
- автоматический режим подсветки – при нажатии любой клавиши подсветка включается и через 15...20сек после последнего нажатия на клавиши - выключается.

3.3 Внешний индикатор включён по схеме открытого коллектора. Время работы индикатора (задержка индикации) устанавливается с помощью клавиатуры в пределах от 1 до 999сек. «По умолчанию» установлено 900сек (15мин). Варианты подключения внешнего индикатора указаны на Рис.3.

Режимы работы внешнего индикатора:

1. РИО “Снят” с охраны – индикатор не горит;
2. РИО “Взят” на охрану – индикатор горит;
3. Идёт процесс “взятия” (включена задержка на Выход) – индикатор мигает (100мсек горит, 100мсек не горит);
4. Прибор в состоянии “Тревога” – индикатор мигает (500мсек горит, 500мсек не горит);
5. Взятие РИО после “Тревоги” – индикатор мигает (900мсек горит, 100мсек не горит);
6. Снятие РИО после “Тревоги” – индикатор мигает (100мсек горит, 900мсек не горит).
7. При поднесении электронного ключа выносной индикатор два раза мигает, если ключ записан в память РИО и три раза мигает, если он не записан в память РИО.

При отсутствии тревожных сообщений, в зависимости от состояния блока, индикатор находится в режимах «1», «2» или «3».

Если произошло тревожное событие, индикатор переходит в состояние «4» и находится в нём всё время события плюс время задержки индикации (от 1сек до 999сек), устанавливаемое с клавиатуры РИО п.11.4.10.2 (по «умолчанию» установлено 15мин).

При выполнении процедур «Взятия» либо «Снятия» до того, как истекло время задержки индикации, индикатор переходит режим «5» или «6» соответственно. По истечении времени задержки индикации индикатор устанавливается в режим «1» или «2».

Если происходит процесс “Взятия”, индикатор находится в состоянии «3» вне зависимости от прочих условий.

В режиме “Юпитер” при отсутствии связи индикатор отображает только тревожное состояние. При восстановлении связи внешний индикатор начинает отображать то состояние («Взят» или «Снят»), в котором находится РИО на момент восстановления связи.

3.4 Переход на резервное питание определяется состоянием клеммы “резерв” – замыкание или размыкание его на клемму “-”. Состояние клеммы устанавливается с помощью клавиатуры РИО (п.11.4.8.4).

3.5 Ведущий РИО может работать в режиме “Мастер” (режим ручного группового взятия) (п.11.4.8.9), а другие, подключённые к нему РИО (ведомые), используются как расширители шлейфов.

Режим “Мастер” подразделяется на четыре режима:

- разрешено неполное взятие – все подключенные РИО переходят в состояние “Взят”, если у них нет нарушенных ШС. РИО с нарушенными ШС переходят в состояние “Взят” только после восстановления всех нарушенных ШС. Ведущий РИО берёт и снимает все подчинённые ему РИО;
- разрешено неполное взятие – все подключенные РИО переходят в состояние “Взят”, если у них нет нарушенных ШС. РИО с нарушенными ШС переходят в состояние “Взят” только после восстановления всех нарушенных ШС. Ведущий РИО берёт все подчинённые ему РИО, а снимает только себя;
- запрещено неполное взятие – если на каком либо РИО есть хотя бы один нарушенный ШС, взятия не происходит. Ведущий РИО берёт и снимает все подчинённые ему РИО;
- запрещено неполное взятие – если на каком либо РИО есть хотя бы один нарушенный ШС, взятия не происходит. Ведущий РИО берёт все подчинённые ему РИО, а снимает только себя.

В РИО предусмотрено управление взятием/снятием как набором кода на клавиатуре, так с помощью электронного ключа типа “Touch Memory”, а также их совместную работу (п.11.4.11.1).



В РИО имеется три режима применения клавиатуры и электронных ключей:

- только клавиатура. “Взятие” и “Снятие” производится только набором кода на клавиатуре РИО. Электронные ключи, в этом случае могут, использоваться, например, для открывания входной двери.
- “Взятие” и “Снятие”- набор кода или поднесение ключа.
- “Взятие”- код или ключ; “Снятие”- поднесение ключа, а затем (в течение 20сек, если не было нарушения входного ШС, или в течение времени задержки на “Вход”) ввод кода на клавиатуре РИО.

3.6 В РИО предусмотрена возможность изменения типов шлейфов (п.11.4.8.5) и задержек на “Выход” (п.11.4.10.3). Шлейфы могут быть следующих типов:

- шлейф охранный с задержкой на “Вход” и “Выход”;
- шлейф охранный без задержки;
- шлейф проходной;
- шлейф охранный КТС.

По «умолчанию» шлейфы устанавливаются в следующие режимы:

ШС1 – охранный с задержкой на “Вход” и “Выход” 90сек;

ШС2 - охранный без задержки;

ШС3 - охранный без задержки.

При работе РИО в режиме «Юпитер» типы шлейфов (ШС- с задержкой; ШС- без задержки; ШС- КТС; ШС- проходной; ШС- исключён) устанавливаются с пульта ПЦН. Если на пульте ПЦН шлейф установлен как «охранный без задержки», то с клавиатуры РИО можно установить этот шлейф как «Проходной» (п.11.4.8.5). Для того чтобы вернуть (сделать шлейф «охранный без задержки») этот шлейф, необходимо на клавиатуре РИО установить этот шлейф в режим «охранный без задержки». Задержка на “Вход” устанавливается с пульта ПЦН, а задержка на “Выход” с клавиатуры РИО (п.11.4.10.3).

При работе в режиме «Атлас-3» или «Автономный» можно установить следующие типы шлейфов и задержки на «Вход»:

- Шлейф охранный с задержкой на «Вход» и «Выход» 90сек;
- Шлейф охранный с задержкой на «Вход» 60сек, на «Выход» 90сек;
- Шлейф охранный с задержкой на «Вход» 30сек, на «Выход» 90сек;
- Шлейф охранный без задержки;
- Шлейф охранный проходной;
- Шлейф охранный КТС.

С клавиатуры РИО можно изменить задержки на «Выход» ( п.11.4.10.3).

Если в РИО все шлейфы установлены как «охранный КТС», РИО находится в состоянии «Снят», а коды или эл ключи служат для сброса «памяти индикации тревоги КТС» и передачи сообщения «Тихая тревога». В режиме группового взятия «ведомый» РИО может находиться в состоянии «Взят», тогда набором кода или поднесением эл ключа РИО перейдёт в состояние «Снят».

3.7 Считывание кода ключа типа “Touch Memory” производится с помощью считывателя. Рекомендуются применять считыватели производства ООО «Элеста». Считыватель электронного ключа МД3.049.801 или МД3.049.801-01 (со встроенным изолированным светодиодом) (Рис.7).

3.8 Режим обучения устанавливается переключателем J4 (при включении с замкнутой J4 происходит очистка памяти).

3.9 Режим тестирования приёмопередатчика 18 КГц устанавливается переключателем J5. Коммутация режима осуществляется датчиком «Взлом».

## 4 Маркировка

4.1 На расширенном индивидуальном ответчике выполнена маркировка со следующими данными:

- наименование изделия;
- товарный знак предприятия-изготовителя;
- заводской номер изделия, месяц и год выпуска.

## 5 Тара и упаковка

5.1 Устройство и документация упакованы в картонную коробку.

5.2 Масса брутто не более 0,5 кг.

## 6 Общие указания по эксплуатации

6.1 Эксплуатация устройства должна производиться техническим персоналом, изучившим настоящую инструкцию.

6.2 После вскрытия упаковки необходимо:  
провести внешний осмотр и убедиться в отсутствии механических повреждений;  
проверить комплектность устройства.

6.3 Если изделие транспортировалось в условиях пониженной или повышенной температуры, то перед включением необходимо выдержать без упаковки в нормальных климатических условиях не менее 24 часов.

## 7 Требования безопасности

7.1 При установке и эксплуатации устройств следует руководствоваться положениями «Правил техники безопасности при эксплуатации электроустановок потребителей» и «Правил техники эксплуатации электроустановок потребителей». К работам по монтажу, установке, проверке, обслуживанию устройства должны допускаться лица, имеющие квалификационную группу по ТБ не ниже 3 для работы с напряжением до 1000 В.

7.2 РИО имеет степень защиты оболочкой IP 20 по ГОСТ 14254-96.

7.3 Все монтажные работы и работы, связанные с устранением неисправностей должны производиться в обесточенном состоянии.

## 8 Конструкция

8.1 Индивидуальный ответчик расширенный состоит из основания, крышки с клавиатурой и платы с контактными колодками. Плата устанавливается на крышку и фиксируется специальными защёлками. Для доступа к контактным колодкам необходимо снять крышку, отжав ее защёлку от основания.

На основании РИО имеются отверстия для крепления к стене (см. Рис.2б)

## 9 Внешний вид, установочные размеры, схемы подключения

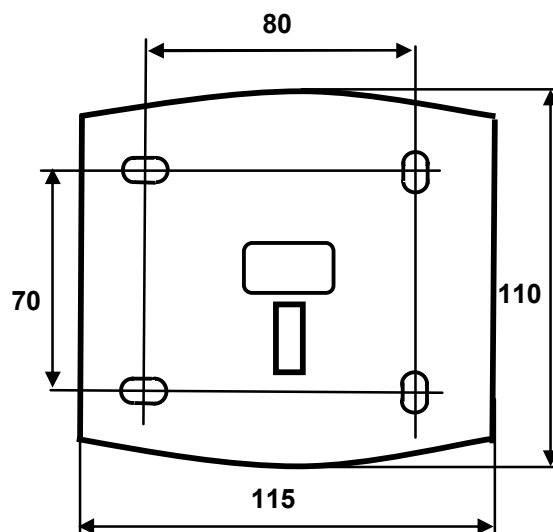
9.1 Внешний вид, установочные размеры, схема подключения РИО (См. Рис. 2.)

Рис.2

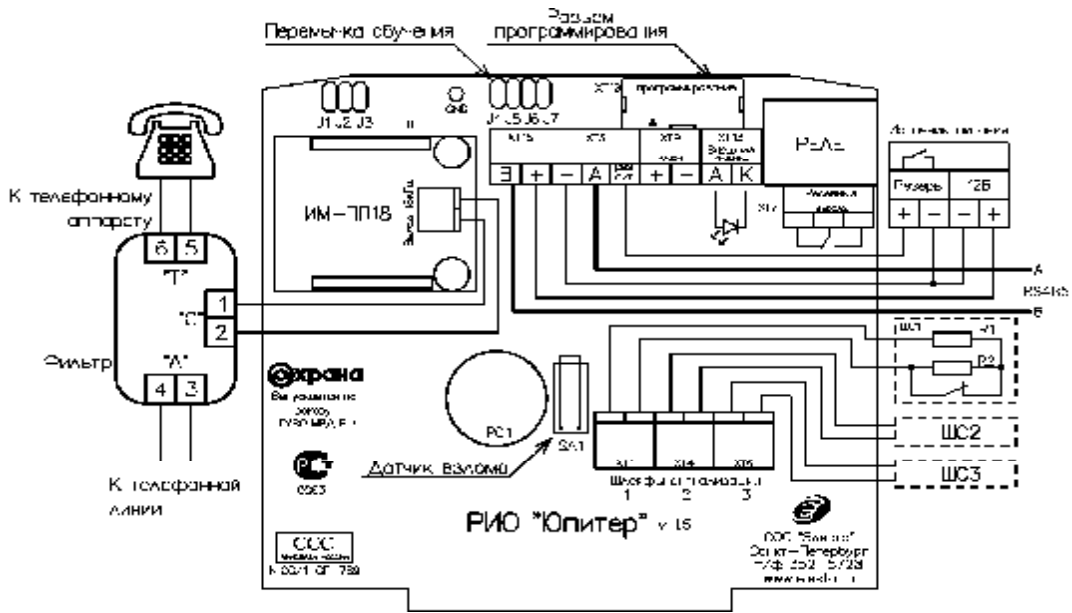
а) Внешний вид РИО



б) Установочные размеры РИО



в) Схема подключения РИО



R1- сопротивление шлейфа  $3\text{кОм} \pm 10\%$   
 R2 – резистор шунтирующий  $3\text{кОм} \pm 10\%$

Рис.3 Варианты подключения внешнего индикатора “ВИ”

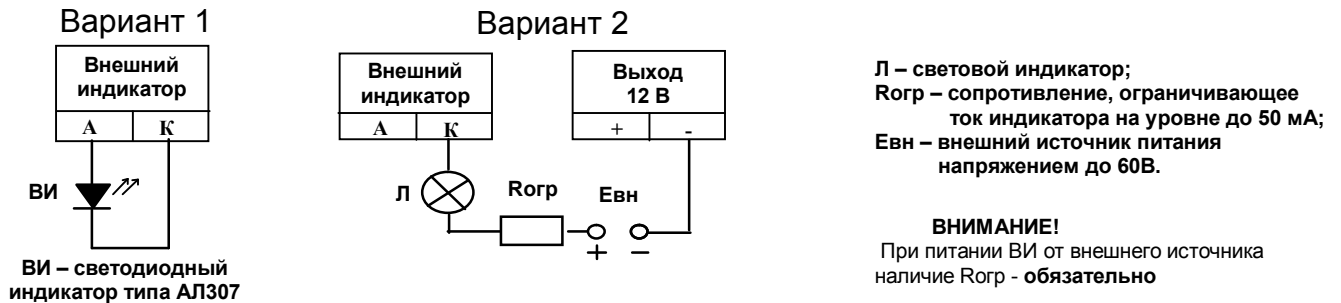


Рис.4 Схема подключения РИО к резервированным источникам питания РБП-12 производства ООО «Элеста»

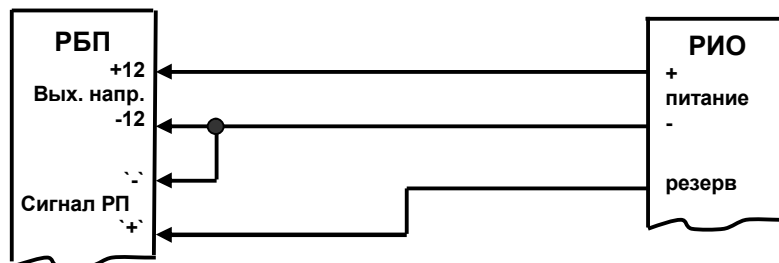
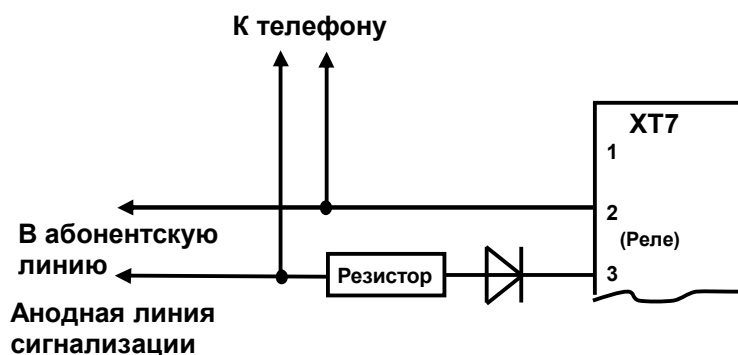
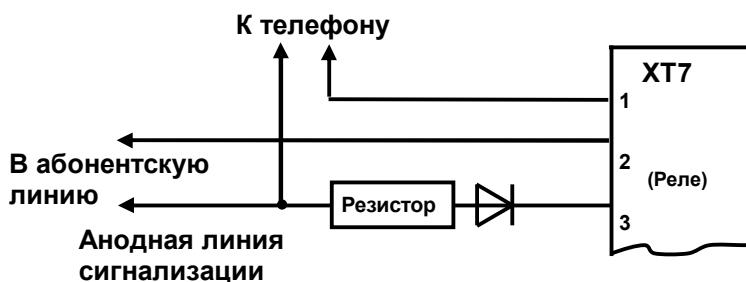


Рис.5 Варианты подключения РИО «Юпитер» к СЦН «Фобос», «Центр», «Нева»

а) Схема подключения к СЦН «Нева»



б) Схема подключения к СЦН «Фобос», «Центр»



Величина резисторов выбирается согласно требованиям СЦН.

Рис.6 Схема подключения РИО по интерфейсу RS485

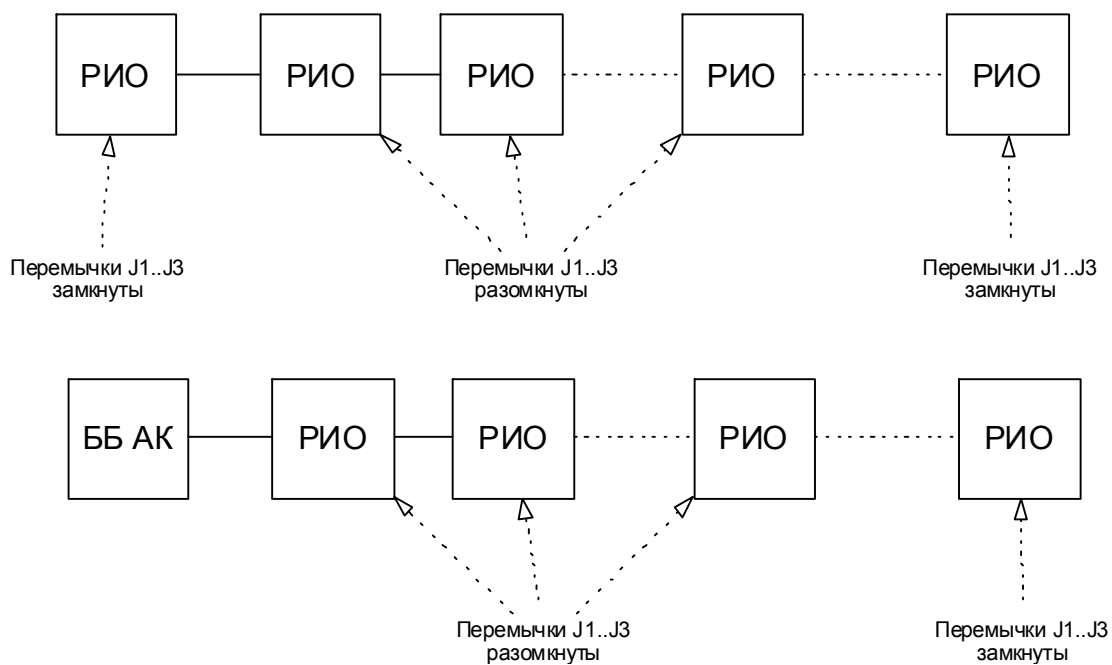
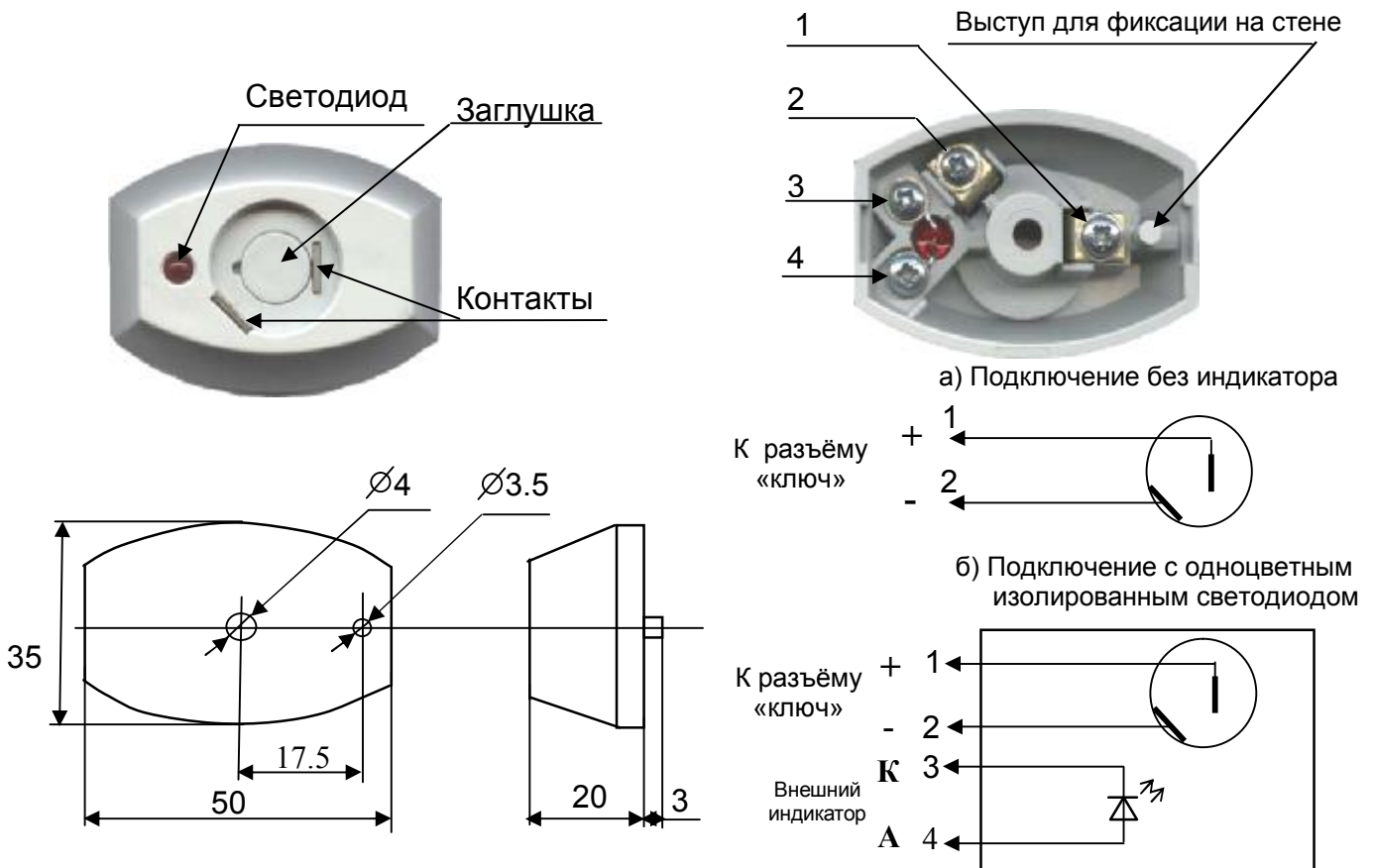


Рис 7 Внешний вид считывателя, размеры, схемы подключения



## 10 Порядок установки

**10.1** РИО устанавливается на охраняемом объекте в месте, где он защищен от воздействия атмосферных осадков и механических повреждений. В воздухе не должны содержаться пары кислот и щелочей, а также газы, вызывающие коррозию.

**10.2** Монтаж РИО вести в соответствии с требованиями РД 78.145-93 ГУВО МВД РФ.

**10.3** РИО крепится четырьмя шурупами вертикально на стене.

**10.4** Если блок будет связан со стационарным оборудованием СПИ «Юпитер» - то в соответствии со схемой соединений (Рис.2в) произвести подключение РИО к телефонной линии и телефонному аппарату через фильтр (МД3.290.003).

**10.5** Если блок будет связан с СЦН «Центр», «Фобос» или «Нева», то подключение телефонной линии, совместно с телефонным аппаратом производится без фильтра. При этом модуль приемопередатчика РИО, а также линии интерфейса RS485 (разъем XT5) не используются, а телефонная линия и телефон подключаются к разъему XT7 (в зависимости от типа АТС) (См. Рис.5).

**10.6** Схема подключения шлейфов, источника питания +12В производится одинаково для всех режимов работы блока, согласно Рис.2в.

В цепи шлейфов включаются резисторы сопротивлением 3 кОм для защиты от короткого замыкания и обрыва. Их место положения и монтаж должны исключать замыкание участков шлейфов. Суммарное сопротивление линии шлейфа должно находиться в пределах от 2,5 кОм до 3,5 кОм. На шлейфах, параллельно датчикам, необходимо установить шунтирующие резисторы сопротивлением 3 кОм (Рис. 2в.).

**10.7** При необходимости, в соответствии с Рис. 6, произвести подключение линий интерфейса RS485. Суммарное сопротивление линий интерфейса между крайними устройствами в цепочке не должно превышать 50 Ом;

**10.8** Если в РИО используются не все ШС, то к клеммам неиспользуемых шлейфов должны быть подключены эквиваленты - резисторы номиналом 3 кОм  $\pm 10\%$ .

## 11 Подготовка к работе

### 11.1 Перечень настроек параметров РИО

Таблица 4

№	Настраиваемый параметр	Значение параметра «по умолчанию»	Номер п. методики настройки
	Режим «Быстрое взятие» , Работа реле по «Тревога КТС», Сообщение «ВХОД», Состояние контактов «Резерв», Установка типов шлейфов	Включён Включен Выключено Замыкание ШС1-охр. задер; ШС2,3-охр.без задер.	11.4.6.1 11.4.6.2 11.4.6.3 11.4.6.4 11.4.6.5
	Режим работы Блокировка состояния «Тревога ШС» Групповое взятие Внесение РИО в группу Удаление РИО из группы	«Юпитер» (1) Выключен Выключено	11.4.6.6 11.4.6.7 11.4.6.8 11.4.6.9 11.4.6.10
1	Установка номера РИО: Установка номера в режиме ведомого РИО, Установка номера в режиме ведущего РИО	Номер отсутствуют	11.4.2 11.4.2.1 11.4.2.2
2	Установка секретных кодов: Установка секретного кода на «Взятие/Снятие» Установка секретного кода «Тихая Тревога»	Кодов нет	11.4.3 11.4.3.1 11.4.3.2
3	Удаление кодов		11.4.4
4	Установка режимов работы: Режим работы подсветки, Режим работы реле.	Автоматический Режим «3»	11.4.5 11.4.5.1 11.4.5.2
5	Установка специальных режимов работы:		11.4.6
6	Установка громкости звуков		11.4.7
7	Установка параметров времени Время работы реле Время работы выносного индикатора Задержка на «ВЫХОД» Время ожидания ответа по интерфейсу RS-485	15 минут 15 минут 90 секунд 130 мс	11.4.8 11.4.8.1 11.4.8.2 11.4.8.3 11.4.8.4
8	Режимы работы органов управления Установка режимов органов управления «Взятие/Снятие» Внесение электронного ключа в память Удаление электронного ключа из памяти Удаление всех ключей из памяти РИО	«Режим «1»	11.4.9 11.4.9.1 11.4.9.2 11.4.9.3 11.4.9.4
9	Сброс настроек		11.4.10
10	Определение номера версии ПО		11.4.11
11	Очистка памяти		12

### 11.2 Необходимые установки параметров:

- При работе в составе сети RS-485 - индивидуальный номер по п.11.4.2, п.11.4.3;
- секретный код взятия под охрану и снятия с охраны по п.11.4.4;
- секретный код «тихой» тревоги по п.11.4.5;
- режимы работы РИО по п.11.4.7;
- специальные режимы работы РИО по п.11.4.8;
- громкость звукового сигнала и сигнала клавиш по п.11.4.9;
- установка параметров времени по п.11.4.10;
- режимы работы органов управления по п.11.4.11.

## 11.3 Исходное состояние РИО:

- горит светодиод «снят», либо поочередно мигают светодиоды «снят» и «взят»;
- если крышка корпуса открыта, горит светодиод «тревога»;
- мигает светодиод «неисправность»;
- если ШС в норме, индикаторы ШС не горят;
- все остальные индикаторы погашены.

### 11.3.1 Режим «по умолчанию»:

- режим работы – «Юпитер»;
- номер ответчика - не определен;
- конфигурация шлейфов: ШС1 – охранный с задержкой на «Вход» и «Выход» 90сек; ШС2 – охранный без задержки; ШС3 – охранный без задержки;
- проходные шлейфы выключены;
- реле включено в режим «3» (см. п.11.4.7.2);
- время работы выносного индикатора и реле 15 минут;
- режим подсветки клавиатуры – «Автоматический»;
- режим «Мастер» выключен;
- блокировка состояния «Тревога шлейфа» выключена;
- коды на «Взятие / Снятие» отсутствуют.

## 11.4 Порядок подготовки к работе

### 11.4.1 Замкнув переключатель J4, перевести РИО в режим обучения.

*Примечание – Настройку параметров можно производить не ранее чем через 10сек после установки переключателя J4.*

### 11.4.2 Установить индивидуальный номер ответчика.

#### 11.4.2.1 Установка индивидуального номера в режиме «ведомого».

Нажать клавиши:

[режим] [ 1 ] <номер ответчика> [ √ ];

«номер ответчика» - число от 2 до 8 при подключении к ведущему РИО.

По окончании ввода последовательности должен прозвучать звуковой сигнал подтверждения длительностью 0,1 с.

При этом светодиод «неисправность» должен погаснуть (если правильно сконфигурировано ведущее устройство и исправна линия связи с приемным комплектом «Юпитер»), также возможна смена состояния индикации «снят/взят».

**Внимание!**

*Если после ввода номера ответчика загорится красный светодиод «Взят» (РИО взят на охрану), необходимо командой с пульта ПЦН (пульт централизованного наблюдения) снять его с охраны. В противном случае дальнейшее обучение РИО не возможно.*

#### 11.4.2.2 Установка индивидуального номера в режиме «ведущего» (РИО-М).

Нажать клавиши:

[режим] [ 1 ] [ 1 ] [ \* ] [ √ ],

При этом светодиод «неисправность» должен погаснуть. Если отсутствует связь с ПК «Юпитер», то через несколько секунд светодиод загорается и горит постоянно.

### 11.4.3 Установить секретные коды.

#### 11.4.3.1 Установка секретного кода взятия под охрану и снятия с охраны.

Нажать на клавиатуре последовательно следующие клавиши:

[режим] [ 2 ] [номер польз.] <секретный код> [ √ ],

«номер пользователя» - цифра от 0 до 9, «0» соответствует пользователю №10

«секретный код» - последовательность цифровых клавиш, длиной от 3 до 6 цифр.

Если при введении номера пользователя звучит длинный звуковой сигнал, это значит, что на данном номере уже записан электронный ключ.

По окончании ввода последовательности должен прозвучать звуковой сигнал подтверждения длительностью 0,1 с.

#### 11.4.3.2 Установка секретного кода «Тихая тревога».

Нажать на клавиатуре последовательно следующие клавиши:

[режим] [ 3 ] [номер польз.] < секретный код> [ √ ]

«номер пользователя» - цифра от 0 до 9, «0» соответствует пользователю 10

«секретный код» - последовательность цифровых клавиш, длиной от 3 до 6 цифр

Если при введении номера пользователя звучит длинный звуковой сигнал, это значит, что на данном номере уже записан электронный ключ.

По окончании ввода последовательности должен прозвучать звуковой сигнал подтверждения длительностью 0,1с.

#### 11.4.4 Удаление из памяти кодов пользователя:

Нажать клавиши:

[режим] [ 4 ] [номер польз.] [ √ ]

«номер пользователя» - цифра от 0 до 9, «0» соответствует пользователю 10.

По окончании ввода последовательности должен прозвучать звуковой сигнал подтверждения длительностью 0,1с.

#### 11.4.5 Установить режимы работы:

##### 11.4.5.1 Режим работы подсветки:

Нажать клавиши:

[режим] [ 5 ] [ 1 ] [номер режима] [ √ ],

«номер режима» - цифра от 0, 1 или 2, номер режима работы подсветки.

Режимы работы подсветки сведены в таблицу 5

Таблица 5

Номер	Описание режима
0	Всегда выключена
1	Всегда включена
2	Включается при нажатии любой клавиши, выключается через 15с после последнего нажатия

По окончании ввода должен прозвучать звуковой сигнал подтверждения длительностью 0,1 с.

По умолчанию, после первого включения блока, установлен режим работы "2" (Автоматическое включение/выключение подсветки).

##### 11.4.5.2 Режим работы реле:

Нажать клавиши:

[режим] [ 5 ] [ 2 ] [номер режима] [ √ ],

«номер режима» - цифра от 0, 1...7, номер режима работы реле.

Режимы работы реле сведены в таблицу 6

Таблица 6

Номер	Описание режима
0	норма – включен; тревога – выключен
1	норма – выключен; тревога – включен
2	снят – выключен; взят – включен; тревога – переключение с периодом в 1с
3	снят – выключен; взят – включен; тревога – выключен
4	Реле включено. При поднесении ключа – реле выключается на 5-6секунд («Замок»)
5	норма – выключен; тревога – переключение с периодом в 1с («Сирена»)
6	норма – выключен; тревога – включено («Сирена»)
7	снят – выключен; взят – включен; тревога – выключен; при нарушении входного ШС – выключается.

По окончании ввода должен прозвучать звуковой сигнал подтверждения длительностью 0,1 с.

По умолчанию, после первого включения блока, установлен режим работы "3".

#### 11.4.6 Установка специальных режимов работы.

##### 11.4.6.1 Возможность быстрого взятия:

Нажать клавиши:

[режим] [ 6 ] [ 1 ] [ 1;0 ] [ √ ]

«1» - включен

«0» - выключен



По умолчанию после первого включения блока режим включен.

По окончании ввода последовательности должен прозвучать звуковой сигнал подтверждения длительностью 0,1с.

**11.4.6.2 Срабатывание реле по тревоге шлейфа, назначенного как КТС:**

Нажать клавиши:

[режим] [ 6 ] [ 2 ] [ 1;0 ] [ √ ]

«1» - включен

«0» - выключен

По умолчанию, после первого включения блока, по тревоге КТС - режим включен.

По окончании ввода последовательности должен прозвучать звуковой сигнал подтверждения длительностью 0,1с.

**11.4.6.3 Выдача сообщения «вход» при нарушении шлейфа с задержкой:**

Нажать клавиши:

[режим] [ 6 ] [ 3 ] [ 1;0 ] [ √ ]

«1» - включен

«0» - выключен

По умолчанию после первого включения блока режим выключен.

По окончании ввода последовательности должен прозвучать звуковой сигнал подтверждения длительностью 0,1с.

**11.4.6.4 Состояние контактов «Резерв» при переходе на Резервное питание**

Схема подключения РБП – см. Приложение 4.

Нажать клавиши:

[режим] [ 6 ] [ 4 ] [ 1;0 ] [ √ ]

«1» - сообщение «переход на резерв» передается размыканием контактов

«0» - сообщение «переход на резерв» передается замыканием контактов

По «умолчанию», после первого включения блока, сообщение передается при замыкании контактов.

По окончании ввода последовательности должен прозвучать звуковой сигнал подтверждения длительностью 0,1с.

**11.4.6.5 Установка типа ШС;**

Нажать клавиши:

[режим] [ 6 ] [ 5 ] [ 1..3 ] [ 0; 1...5 ] [ √ ]

«1..3» - номер ШС,

«0, 1...5» - Тип ШС:

«0» - ШС охранный с задержкой на «Вход» 90сек (только в режиме «Атлас 3» и «Автономный»);

«1» - ШС охранный с задержкой на «Вход» 60сек (только в режиме «Атлас 3» и «Автономный»);

«2» - ШС охранный с задержкой на «Вход» 30сек (только в режиме «Атлас 3» и «Автономный»);

«3» - ШС охранный без задержки;

«4» - ШС проходной;

«5» - ШС КТС (только в режиме «Атлас 3» и «Автономный»).

По «умолчанию», после первого включения блока, ШС устанавливаются в следующие типы:

ШС1 – охранный с задержкой 90сек на «Вход» и «Выход»;

ШС2 – охранный без задержки;

ШС3 – охранный без задержки.

**ВНИМАНИЕ!**

*Если в РИО не установлен «Шлейф охранный с задержкой», назначить шлейф «ПРОХОДНОЙ» нельзя!*

По окончании ввода последовательности должен прозвучать звуковой сигнал подтверждения длительностью 0,1с.

#### 11.4.6.6 Режим работы.

Нажать клавиши:

[режим][ 6 ][ 6 ][ 0;1...5 ][ √ ]

- «0» - режим работы “Юпитер”, при отсутствии связи взятие запрещено, звуковой сигнал в процессе взятия появляется сразу после ввода кода / поднесения ключа;
- «1» - режим работы “Юпитер”, при отсутствии связи взятие разрешено, звуковой сигнал в процессе взятия появляется сразу после ввода кода / поднесения ключа;
- «2» - режим работы “Атлас-3”
- «3» - режим работы “Автономный”
- «4» - режим работы “Юпитер”, при отсутствии связи взятие запрещено, звуковой сигнал в процессе взятия появляется только при подтверждении наличия связи;
- «5» - режим работы “Юпитер”, при отсутствии связи взятие разрешено, звуковой сигнал в процессе взятия появляется только при подтверждении наличия связи;
- «По умолчанию», после первого включения блока, установлен режим работы “Юпитер” с запрещением взятия (режим «0»).

По окончании ввода последовательности должен прозвучать звуковой сигнал подтверждения длительностью 0,1с.

#### 11.4.6.7 Блокировка состояния “Тревога шлейфа”.

Данный режим применяется, когда необходимо в состоянии «Взят», после тревоги охранного шлейфа, не передавать на пульт ПЦО сообщение о восстановлении ШС. Шлейф, назначенный как КТС, не блокируется. Восстановление ШС производится только после снятия РИО с охраны.

Нажать клавиши:

[режим][ 6 ][ 7 ][ 1..3 ][ 1;0 ][ √ ]

«1..3» - номер ШС,

Режим:

“0” – режим выключен

“1” – режим включен

По умолчанию, после первого включения блока, режим выключен.

По окончании ввода последовательности должен прозвучать звуковой сигнал подтверждения длительностью 0,1с.

#### 11.4.6.8 Режим группового взятия/снятия (Режим «Мастер»).

Нажать клавиши:

[режим][ 6 ][ 8 ][ 0...4 ][ √ ]

“0” – режим выключен.

“1” – режим включен, разрешено неполное взятие. «РИО-мастер» берёт и снимает все подчинённые РИО.

“2” – режим включен, запрещено неполное взятие. «РИО-мастер» берёт и снимает все подчинённые РИО.

“3” – режим включен, разрешено неполное взятие. «РИО-мастер» берёт все подчинённые РИО, а снимает только себя.

“4” – режим включен, запрещено неполное взятие. «РИО-мастер» берёт все подчинённые РИО, а снимает только себя.

По окончании ввода последовательности должен прозвучать звуковой сигнал подтверждения длительностью 0,1с.

По умолчанию, после первого включения блока, режим выключен.

Начиная с версии 4.0 ПО настройка этого режима требуется и для ведущего, и для ведомых РИО.

#### 11.4.6.9 Внесение РИО в список группового взятия/снятия.

Нажать клавиши:

[режим][ 6 ][ 9 ][ 2...8 ][ √ ]

«2...8» - номер РИО, вносимого в список.

#### 11.4.6.10 Удаление РИО из списка группового взятия/снятия.

Нажать клавиши:

[режим] [ 6 ] [ 0 ] [ 2...8 ] [ √ ]

«2...8» - номер РИО, удаляемого из списка.

**Внимание!**

*Режимы [6.9] и [6.0] вводятся только в «ведущем» РИО.*

По окончании ввода последовательности должен прозвучать звуковой сигнал подтверждения длительностью 0,1с.

#### 11.4.7 Установка громкости звукового сигнала.

Нажать клавиши:

[режим] [ 7 ] [громкость клавиш] [ \* ] [громкость сигнала] [ √ ],

«громкость клавиш» - цифра от 1 до 3, громкость звуковых сигналов при работе с клавиатурой;

«громкость сигнала» - цифра от 1 до 3, громкость сигнала при снятии/взятии.

Для настройки данных параметров по отдельности нажать клавиши:

[режим] [ 7 ] [громкость клавиш] [ \* ] [ √ ]

[режим] [ 7 ] [ \* ] [громкость сигнала] [ √ ]

По окончании ввода последовательности должен прозвучать звуковой сигнал подтверждения длительностью 0,1с.

#### 11.4.8 Установка параметров времени.

##### 11.4.8.1 Время работы реле в режиме тревоги:

Нажать клавиши:

[режим] [ 8 ] [ 1 ] <время> [ √ ]

«время» - (в секундах) число от 0 до 999 , при вводе «0 » считается, что время не ограничено.

По окончании ввода последовательности должен прозвучать звуковой сигнал подтверждения длительностью 0,1с.

По умолчанию после первого включения блока установлено 900 с (15 мин) .

##### 11.4.8.2 Время работы внешнего светодиода в режиме тревоги.

Нажать клавиши:

[режим] [ 8 ] [ 2 ] <время> [ √ ]

«время» - (в секундах) число от 1 до 999

По окончании ввода последовательности должен прозвучать звуковой сигнал подтверждения длительностью 0,1с.

По умолчанию после первого включения блока установлено 900 с (15 мин).

##### 11.4.8.3 Задержка при взятии объекта под охрану (Задержка на ВЫХОД).

Нажать клавиши:

[режим] [ 8 ] [ 3 ] <время> [ √ ]

«время» - (в секундах) число от 1 до 180

По умолчанию после первого включения блока установлено 90сек.

По окончании ввода последовательности должен прозвучать звуковой сигнал подтверждения длительностью 0,1с.

##### 11.4.8.4 Время ожидания ответа по интерфейсу RS - 485.

Нажать клавиши:

[режим] [ 8 ] [ 4 ] <время> [ √ ]

«время» - (в миллисекундах) число от 100 до 999

По умолчанию после первого включения блока установлено 130 мс.

Настройка времени ответа может проводиться, например, при использовании обмена данными по IP-сетям.

По окончании ввода последовательности должен прозвучать звуковой сигнал подтверждения длительностью 0,1с.

#### 11.4.9 Режимы работы органов управления.

##### 11.4.9.1 Установка режимов органов управления процессом взятия/снятия:

Нажать клавиши:

[режим] [ 0 ] [ 0 ] [ 0;1 или 2 ] [ √ ]

Режим:

“0” – только клавиатура

“1” – “Взятие” и “Снятие”- набор кода или поднесение ключа.

“2” – “Взятие”- код или ключ; “Снятие”-поднесение ключа, а затем (в течении 20сек – не более) ввод кода.

По окончании ввода последовательности должен прозвучать звуковой сигнал подтверждения длительностью 0,1с.

По умолчанию после первого включения блока установлен режим “1”.

##### 11.4.9.2 Внесение электронного ключа в память прибора.

Нажать клавиши:

[режим] [ 0 ] [ 1 ] [01.....15].... [ √ ]

“01.....15” – порядковый номер ключа (номер пользователя). Номер ключа должен быть двузначным;

“....” – ключ подносится сразу после ввода номера. Можно сразу внести несколько ключей.

“√” - завершение обучения ключам.

При внесении ключа в память прибора должен прозвучать двойной сигнал. Если звучит тройной – этот ключ уже внесён под другим номером.

Если при введении порядкового номера ключа звучит длинный звуковой сигнал, это значит, что на данном номере уже записан код взятия/снятия на клавиатуре. При этом электронный ключ в память прибора не запишется.

Если при введении порядкового номера ключа звучит двойной звуковой сигнал, это значит, что на данном номере уже записан ключ. Поднесение нового ключа приведёт к удалению ранее записанного ключа и записи нового ключа в память.

По окончании ввода последовательности должен прозвучать звуковой сигнал подтверждения длительностью 0,1с.

##### 11.4.9.3 Удаление электронного ключа из памяти прибора.

Удаление электронных ключей производится по одному ключу.

Нажать клавиши: [режим] [ 0 ] [ 2 ] [ 01.....15 ] [ √ ]

“01.....15” – порядковый номер ключа (номер ключа должен быть двузначным).

Ключ подносить не надо.

По окончании ввода последовательности должен прозвучать звуковой сигнал подтверждения длительностью 0,1с.

##### 11.4.9.4 Удаление всех электронных ключей из памяти прибора.

Нажать клавиши: [режим] [ 0 ] [ 2 ] [ \* ] [ √ ]

Удаляются все ранее введённые электронные ключи.

По окончании ввода последовательности должен прозвучать звуковой сигнал подтверждения длительностью 0,1с.

##### 11.4.10 Сброс всех введённых настроек.

Нажать клавиши: [режим] [ \* \* \* ] [ √ ]

По окончании ввода последовательности должен прозвучать звуковой сигнал подтверждения длительностью 0,1с. Данный сброс устанавливает все введённые с клавиатуры РИО настройки в режим «по умолчанию». При этом коды на взятие-снятие и электронные ключи сохраняются.

##### 11.4.11 Определение номера РИО:

Нажать клавиши: [режим] [ \* ] [ 0,1,2 ] [ \* ] [ 0.....9 ] [ √ ]

«0,1,2» - первая цифра номера. Если номер РИО меньше 10, то первая цифра будет «0»; «0...9» вторая цифра номера.

При совпадении введённой цифры с номером – выдаётся двойной звуковой сигнал. Если РИО находится в режиме ведущего («Мастер»), то вместо двойного сигнала, при определении номера, звучит тройной сигнал.

## Определение версии программного обеспечения РИО:

Нажать клавиши: [режим] [ 9 ] [ 0...9 ] [ \* ] [ 0.....9 ] [ √ ]

«0...9» - первая цифра – номер версии;

«0...9» вторая цифра – номер подверсии.

При совпадении введённой цифры с номером – выдаётся двойной звуковой сигнал.

*Примечание - Обучение кодам, ключам и установку режимов можно производить в произвольном порядке. После обучения и установления режимов снять перемычку J4.*

## 12 Очистка памяти

12.1 Очистка памяти применяется для сброса всех настроек РИО при сбое в работе микроконтроллера, при изменении подключения ведущего РИО к УТ (Устройство трансляции приёмного комплекта СПИ), а также при первом включении РИО.

### **ВНИМАНИЕ!**

*При очистке памяти удаляются все коды и ключи пользователей, все настройки устанавливаются в режим «по умолчанию».*

12.2 Для очистки памяти необходимо:

- Выключить прибор;
- Установить перемычку J4;
- Включить прибор и затем снять перемычку J4. При необходимости, перед снятием перемычки провести настройку прибора (Раздел 11).

## 13 Порядок работы с РИО

### 13.1 Сдача объекта под охрану с помощью клавиатуры

Для сдачи объекта под охрану закрываются все двери, окна и форточки, оборудованные датчиками. Входная дверь может быть открыта.

13.1.1 Сдача РИО под охрану осуществляется следующим образом:

- убедиться, что индикация РИО находится в исходном состоянии, т. е. должен гореть только зеленый светодиод (может мигать желтый светодиод, соответствующий шлейфу подключенному к входной двери, если она открыта );
- нажать клавишу с номером, закрепленный за клиентом (одну из клавиш “0...9”); набрать секретный код клиента (от 3-х до 6 цифр) и клавишу «ВЗЯТЬ»  
[ номер польз. ] < код > [ ВЗЯТЬ ],  
при этом зеленый светодиод «снят» гаснет, а красный светодиод «взят» загорается и включается звуковой сигнал, показывающий, что РИО готов к сдаче;
- через установленное время (его можно настроить по п. 11.4.10.3; по умолчанию 1,5 мин) или сразу по восстановлению шлейфа, подключённого к входной двери если он был нарушен. Звуковой сигнал прекращается, а красный светодиод «взят» продолжает гореть. РИО - взят под охрану;
- если ШС входной двери не восстановился через установленное время, объект сдаётся под охрану и формирует сигнал тревоги «Не взятие» (для взятия надо восстановить ШС входной двери);
- для отмены сдачи под охрану, нажать клавишу номера клиента, набрать секретный номер клиента (от 3-х до 6 цифр) и клавишу «СНЯТЬ».  
[ номер польз. ] < код > [ СНЯТЬ ]  
При этом загорается зеленый светодиод «снят» и прекращается звуковой сигнал.
- Для *Быстрого Взятия* РИО под охрану достаточно нажать цифру индивидуального номера, клавишу «\*» и клавишу «ВЗЯТЬ».  
[ номер польз. ] [ \* ] [ ВЗЯТЬ ]

### *Примечания*

1. Отмена «Взятия» или «Снятие» объекта с охраны производится только полным набором секретного кода «Взятие-Снятие».

2. Если на РИО не установлен секретный код «Взятия-Снятие», а есть только код «Тихая тревога», функция «Быстрое взятие» не работает.

## 13.2 Снятие с охраны с помощью клавиатуры

13.2.1 Снятие с охраны осуществляется следующим образом:

- после открытия входной двери включается звуковой сигнал и вводится 1,5 мин (если не оговорено другое время) задержка на снятие объекта с охраны. Время задержки на «Вход» можно изменять с пульта ПЦН;
- нажать клавишу с номером, закрепленным за клиентом, набрать секретный номер клиента (от 3-х до 9 цифр) и клавишу «СНЯТЬ». [ номер польз. ] < код > [ СНЯТЬ ] При этом гаснет красный светодиод «взят», а зеленый светодиод «снят» загорается; прекращается звуковой сигнал. РИО снят с охраны.

*Примечание - Нарушение ШС, сконфигурированного как «проходной», в процессе взятия / снятия не регистрируется.*

### 13.2.2 Изменение секретных кодов

В случае если возникнет необходимость изменить секретный код пользователя или код «тихой тревоги», необходимо нажать на клавиатуре последовательно клавиши:

[режим] [ 1 ] [номер польз.] < старый код > [ \* ] < новый код > [ √ ]

При этом РИО выдает звуковой сигнал подтверждения ввода данных.

## 13.3 Сдача объекта под охрану с помощью электронного ключа

13.3.1 Для сдачи объекта под охрану эл. ключом закрываются все двери, окна и форточки, оборудованные датчиками. Входная дверь может быть открыта.

13.3.1.1 Сдача РИО под охрану эл. ключом осуществляется следующим образом:

- убедиться, что индикация РИО находится в исходном состоянии, т. е. должен гореть только зеленый светодиод «снят» (может мигать желтый светодиод, соответствующий шлейфу, подключенному к входной двери, если она открыта);
- вставить эл. ключ в считыватель, выносной индикатор два раза мигнет и раздастся двойной писк. Зеленый светодиод «снят» гаснет, красный светодиод «взят» загорается, выносной индикатор начинает часто мигать, и включается звук. РИО готов к сдаче;
- через установленное время (оно может быть настроено по п. 11.4.10.3; по умолчанию 1,5 мин) или сразу по восстановлению шлейфа, подключенного к входной двери если он был нарушен. Звуковой сигнал прекращается, красный светодиод «взят» продолжает гореть, выносной индикатор загорается постоянно. РИО – «ВЗЯТ» под охрану;
- если ШС входной двери не восстановился через установленное время, объект сдаётся, но формирует сигнал тревоги «Не взятие». Для взятия надо восстановить ШС входной двери;
- для отмены сдачи под охрану необходимо вновь вставить эл. ключ в считыватель. Загорается зеленый светодиод «снят» и прекращается звук.

## 13.4 Снятие РИО с охраны эл. ключом

13.4.1 Снятие осуществляется следующим образом:

- после открытия входной двери включается звуковой сигнал и вводится 1,5 мин (если не оговорено другое время) задержка на «Вход» для снятия объекта с охраны. Время задержки на «Вход» можно изменять с пульта ПЦН;
- вставить эл. ключ в считыватель. При этом гаснет красный светодиод «взят», а зеленый светодиод «снят» загорается; прекращается звуковой сигнал; выносной индикатор гаснет. РИО - снят с охраны.

*Примечание - Нарушение ШС, сконфигурированного как «проходной» в процессе взятия / снятия не регистрируется.*

## 13.5 Перевзятие кодом «Патруль»

Перевзятие кодом «ПАТРУЛЬ» применяется для перевзятия объекта патрулем (наряд милиции, или другим нарядом, обеспечивающим охрану объекта) в отсутствии ответственного лица. Перевзятие кодом «ПАТРУЛЬ» производится только на «Взятом» объекте и только после «Тревоги» по тактике «Открытая дверь». При этом на ПЦН будет передано сообщение «ПАТРУЛЬ».

13.5.1 Перевзятие РИО кодом «ПАТРУЛЬ» осуществляется следующим образом:

- убедиться, что индикация шлейфов на РИО находится в нормальном состоянии, т. е. должен гореть красный индикатор «ВЗЯТ», равномерно мигает желтый светодиод, соответствующий шлейфу, подключенному к входной двери. Остальные светодиоды шлейфов либо горят не мигая, либо мигают в режиме «памяти» (900мсек – горит; 100мсек – не горит), горит или мигает красный индикатор «тревога»;
- убедиться, что звуковое напоминание о задержке выключено;
- набрать код «Патруль» [режим] [ \* ] [ √ ].

13.5.2 После набора кода включается задержка на «ВЫХОД» и включается звуковое напоминание. Индикатор «тревога» гаснет, а индикаторы ШС, работавшие в режиме «памяти»

должны гореть не мигая. После закрытия двери задержка и звуковое напоминание выключаются – объект взят под охрану.

### 13.6 Сброс «памяти» тревог

Сброс «памяти» тревог применяется для сброса индикаторов «ТРЕВОГА» и «ШС» после восстановления нарушенных ранее ШС. При сбросе памяти тревоги шлейфа КТС на пульт охраны будет передано сообщение «Сброс памяти тревог КТС».

Для сброса необходимо нажать клавиши:

[ номер польз. ] < код > [ снять ]

или поднести к считывателю эл. ключ. Если при этом начнётся процесс сдачи РИО под охрану (включится задержка на «Выход» и загорится индикатор «взят»), необходимо произвести отмену сдачи (п.13.3.1.1).

## 14 Краткое руководство по работе и настройке РИО

### 1. Настройка параметров РИО с установленной переключкой J4

- 1) [режим] - переход в режим настройки.
- 2) 1...9,[ \* ]- номер настраиваемого параметра (см. таблицу).
- 3) ... - настройка параметра (см. таблицу 7).
- 4) [ √ ] - сохранение параметров.  
[ X ] - отказ от введённых параметров.

Таблица 7

№ Пар.	Параметр настраиваемый с установленной переключкой J4
1	<b>Ввод номера ответчика:</b>
	[ 1 * ] – Ведущий РИО [ 2..8 ] – Ведомые РИО, к ведущему РИО можно подключить до 7 ведомых РИО
2	<b>Ввод кода постановки/снятия</b>
	0.1..9 - номер пользователя одна цифра. «0» соответствует пользователю №10 [код пользователя] - от 3 до 6 цифр
3	<b>Ввод кода «тихой тревоги»</b>
	0.1..9 - Номер пользователя одна цифра 0.1..9. «0» соответствует пользователю №10 [код пользователя] - от 3 до 6 цифр
4	<b>Удаление информации о пользователе (Удаление кодов)</b>
	0,1..9 - Номер пользователя одна цифра. «0» соответствует пользователю №10
5	<b>Выбор режима работы</b>
	[ 1 ] [0..2] Режим подсветки
	0: отключена
	1: включена
	2: автоматическое вкл./выкл. (установлен «по умолчанию»)
	[ 2 ] [0..7] Режим работы реле:
	0: норма - включено, тревога – выключено
	1: норма - выключено, тревога – включено
2: снят - выключено, взят – включено, тревога – переключение с периодом в 1сек	
3: взят, норма – включено, снят или тревога – выключено; (установлено «по умолчанию»)	
4: реле включено; при поднесении ключа, реле выключается на5-6сек («Замок»)	
5: норма – выключено; тревога – переключение с периодом 1сек («Сирена»)	
6: норма – выключено; тревога – включено («Сирена»)	
7: снят – выкл; взят – включен; тревога – выключен; при нарушении входного ШС – выключается	
6	<b>Установка специальных режимов</b>
	[ 1 ] [0,1] – Установка возможности быстрого взятия
	0 – выключен;
	1 – включен. (установлен «по умолчанию»)
	[ 2 ] [0,1] – Установка срабатывания реле по тревоге КТС
	0 – выключен;
	1 – включен. (установлен «по умолчанию»)
	[ 3 ] [0,1] – Установка выдачи сообщения «ВХОД» при нарушении ШС с задержкой
	0 – выключено; (установлено «по умолчанию»)
	1 – включено.
[ 4 ] [0,1] – Установка состояния контактов «РЕЗЕРВ»	
0 – замкнуты; (установлен «по умолчанию»)	
1 – разомкнуты.	
[ 5 ] – Установка типа шлейфа	
[ 1..3 ] – Номер ШС	
[0,1...5] – Типы ШС;	

6	<p>0 – ШС охранный с задержкой на «ВХОД» 90сек (только для режимов «Атлас 3» и «Автономный»)  1 - ШС охранный с задержкой на «ВХОД» 60сек (только для режимов «Атлас 3» и «Автономный»)  2 - ШС охранный с задержкой на «ВХОД» 30сек (только для режимов «Атлас 3» и «Автономный»)  3 - ШС охранный без задержки  4 - ШС охранный «ПРОХОДНОЙ»  5 - ШС охранный КТС (только для режимов «Атлас 3» и «Автономный»)  «По умолчанию» установлены:  ШС1 –охранный с задержкой на «ВХОД» и «ВЫХОД» 90сек; ШС2,3 – охранный без задержки  [ 6 ] [0,1..5] – Установка режима работы РИО:  0 – “Юпитер” взятие без связи с пультом запрещено(установлен «по умолчанию»)  1 – “Юпитер” взятие без связи с пультом разрешено  2 – “Атлас3”  3 – “Автономный”  4 – “Юпитер” взятие без связи с пультом запрещено, запуск звук. сигнала только по сигналу пульта  5 – “Юпитер” взятие без связи с пультом разрешено, запуск звук. сигнала только по сигналу пульта  [ 7 ] – Блокировка состояния «Тревога ШС»  [0,1..3] – номер ШС:  0 – блокировка выключена (установлен «по умолчанию»)  1 – блокировка включена  [ 8 ] [0,1...4] – режим группового «ВЗЯТИЯ/СНЯТИЯ»:  0 –выключен (установлен «по умолчанию»)  1 – включен; разрешено неполное взятие. Ведущий РИО берёт и снимает все подчинённые РИО  2 – включен; запрещено неполное взятие. Ведущий РИО берёт и снимает все подчинённые РИО  3 – включен; разрешено неполное взятие. Ведущий РИО берёт все подчинённые РИО, а снимает только себя  4 – включен; запрещено неполное взятие. Ведущий РИО берёт все подчинённые РИО, а снимает только себя  [ 9 ] [2...8] – внесение ведомых РИО в список группового взятия/снятия (ведущий РИО):  2...8 – номер РИО  [ 0 ] [2...8] – удаление ведомых РИО из списка группового взятия/снятия(ведущий</p>
7	<p style="text-align: center;"><b>Установка громкости звукового сигнала</b></p> <p>[1..3] – Установка громкости звуковых сигналов при вводе с клавиатуры  [ * ] [1..3] – Установка громкости информационных звуковых сигналов  [1..3] [ * ] [1..3] - установка громкости звуковых сигналов клавиатуры и информационных звуковых сигналов за один проход</p>
8	<p style="text-align: center;"><b>Установка параметров времени</b></p> <p>[ 1 ] &lt;0..999&gt; - Установка времени работы реле в режиме тревоги в секундах;  при вводе ‘ 0 ’ считается, что время не ограничено  [ 2 ] &lt;1..999&gt; - Установка времени работы внешнего светодиода в режиме тревоги в секундах  [ 3 ] &lt;0..180&gt; - Установка задержки на «ВЫХОД» в секундах  [ 4 ] &lt;100...999&gt; - Установка времени ожидания ответа по интерфейсу RS-485 в мс</p>
9	<p style="text-align: center;"><b>Определение версии программы</b></p> <p>[0..9] – Определение версии;  [ * ] [0..9] - Определение подверсии;  при совпадении введенной цифры с версией выдается двойной звуковой сигнал</p>
0	<p style="text-align: center;"><b>Режимы работы органов управления</b></p> <p>[ 0 ] [ 0,1 или 2 ] - Установка режимов органов управления «Взятие/Снятие»  “0” – только клавиатура;  “1” - «Взятие/Снятие» набор кода или эл. ключ (установлен «по умолчанию»);  “2” – «Взятие»-код или ключ, «Снятие»- ключ, а затем код.  [ 1 ] [ 01... 15 ] - Внесение электронного ключа в память  “01 ... 15” – порядковый номер ключа (номер пользователя).  [ 2 ] [ 01... 15 ] - Удаление электронного ключа из памяти  “01 ... 15” – порядковый номер ключа (номер пользователя).  [ 2 ] [ * ] - Удаление всех ключей из памяти РИО.</p>
*	<p style="text-align: center;"><b>Определение номера ответчика</b></p> <p>[0,1,2] – Определение первой цифры номера  [ * ] [0..9] - Определение второй цифры номера  при совпадении введенной цифры с номером выдается двойной звуковой сигнал  Если устройство находится в режиме ведущего (режим «Мастер») вместо двойного сигнала при определении номера, звучит тройной. Если номер меньше 10, первой цифрой будет 0.</p>



## 2. Настройка параметров РИО без перемишки J4

Без установленной перемишки J4 можно настроить следующие параметры:

- изменить секретный код взятия/снятия, код «Тихая тревога»,
- изменить режим подсветки клавиатуры,
- изменить громкость звуковых сигналов,
- определить версию программы.

Настройка параметров производится следующим образом: последовательно нажать клавиши: «РЕЖИМ», [ № параметра ], [ параметр], для запоминания введенного параметра нажать клавишу [ √ ].

Если не правильно введена комбинация, то при нажатии на клавиши [ √ ] раздастся продолжительный звуковой сигнал.

Если необходимо отменить введение параметра, необходимо вместо клавиши [ √ ] нажать клавишу [X] или дождаться, когда раздастся одиночный писк – автоматический сброс набора комбинации на клавиатуре.

Перечень настраиваемых параметров указан в таблице 8.

Таблица 8

№ Параметра	Параметр, настраиваемый пользователем
1	<b>Изменение секретных кодов</b>
	[номер польз.] <старый код> [ * ] <новый код> – смена кода пользователя либо кода «Тихая тревога». При совпадении нового секретного кода пользователя и старого кода т.т. (либо нового –т.т. и старого - секретного) ответчик выдаст сигнал ошибки и смены кода не произойдет
5	<b>Подсветка клавиатуры</b>
	[0..2]- Режим подсветки 0: отключена 1: включена 2: автоматическое вкл./выкл.
7	<b>Громкость звукового сигнала</b>
	[1..3] – Установка громкости звуковых сигналов при вводе с клавиатуры [ * ] [1..3] – Установка громкости информационных звуковых сигналов [1..3] [ * ] [1..3] - Установка громкости звуковых сигналов клавиатуры и информационных звуковых сигналов за один проход
9	<b>Определение версии программы</b>
	[0..9] – Определение версии [ * ] [0..9] - Определение подверсии при совпадении введенной цифры с номером, выдается двойной звуковой сигнал

Примеры:

Изменение секретного кода на «Взятие/Снятие»:

«РЕЖИМ» [ 1 ] [ номер пользователя] < секретный код > [ \* ] < новый секретный код> [ √ ].

Изменение секретного кода «Тихая тревога»:

«РЕЖИМ» [ 1 ] [ номер пользователя] < код «Тихой тревоги» > [ \* ] < новый код «Тихой тревоги» > [ √ ].

Изменение подсветки клавиатуры: «РЕЖИМ» [ 5 1 ] [ режим подсветки] [ √ ].

### 3. Постановка на охрану

[0..9] - номер клиента (одна цифра). Цифра “0” соответствует клиенту с номером “10” , <...> код клиента (от 3 до 6 цифр). [взять]

#### 4. «Быстрое» взятие»

[0..9] - номер клиента (одна цифра), [ \* ] [взять]

#### 5. Снятие с охраны

[0..9] - номер клиента (одна цифра), <...> код клиента (от 3 до 6 цифр), [снять]

Если объект уже снят с охраны, произойдет сброс индикации тревог КТС.

#### 6. «Патруль»

[режим] [ \* ] [ √ ]

#### 7. Сброс «памяти» тревог

[0..9] - номер клиента (одна цифра), <...> код клиента (от 3 до 6 цифр),[снять]

## 15 Проверка технического состояния

15.1 Настоящая методика предназначена для персонала, обслуживающего технические средства охранной сигнализации. Методика включает в себя проверку работоспособности устройства и оценку его технического состояния с целью выявления скрытых дефектов. Несоответствие устройства требованиям, указанным в данной методике, является основанием для предъявления претензий изготовителю.

15.2 Проверка технического состояния должна проводиться при нормальных климатических условиях по ОСТ 25 1099-83.

15.3 Последовательность операций при проверке технического состояния устройства приведена в Таблице 9.

Таблица 9

Наименование параметра	Используемая аппаратура	Методика проверки
1 Комплектность	-	Убедиться в соответствии состава устройства согласно таблице 3.
2 Внешний вид	-	Убедиться в отсутствии повреждений РИО.
3 Подготовка к испытаниям	Отвертка	Снять заднюю крышку РИО. Подключить устройство согласно схемам приложений 2 и 3. При необходимости, произвести настройку РИО в соответствии с разделом 11.
4 Проверка исходного состояния индикации	-	Состояние индикаторов устройства должно соответствовать п. 11.3
6 Проверка взятия-снятия	-	Произвести действия с РИО по методике, описанной в разделе 12.
7 Проверка работы выносного индикатора.	-	Подключить индикатор к разъему ХТ8. Произвести взятие в соответствии с разделом 12 настоящей инструкции. Индикатор должен включиться. Для его выключения необходимо произвести снятие блока с охраны в соответствии с разделом 12.
8 Проверка сопротивления ШС	Прибор Ц 4312, отвертка	Выключить блок. Произвести замеры сопротивлений ШС. Величина сопротивления должна быть равна $(3 \pm 0.5)$ кОм.
9 Проверка работы индикатора состояния ШС.	-	В снятом состоянии при отключении (или КЗ) ШС индикаторы состояния ШС на должны мигать, а при подключении резисторов $(3 \pm 0.5)$ кОм - гаснуть.
10 Проверка реакции РИО на «свой» и «чужой» код клиента	-	Произвести действия по взятию под охрану или снятию кодом клиента, которому был ранее обучен, при этом РИО должен реагировать в соответствии с разделом 12. Произвести действия по взятию под охрану или снятию кодом клиента, которому ранее не был обучен РИО, при этом РИО не должен реагировать, а после трех попыток, выдать на ПЦН сигнал тревоги.

## 16 Возможные неисправности и методы их устранения

16.1 Перечень возможных неисправностей и способов их устранения см. в таб.10.

Таблица 10

Проявление неисправности	Вероятная причина	Способы устранения
1 При подключении РИО к источнику питания не появляется световая индикация.	Нет напряжения 12В на разъеме ХТ3, ослабли контакты или оборваны провода.	Проверить контакты или устранить обрыв.
2 При подключенных к РИО ШС, не гаснут желтые светодиоды – индикаторы ШС	Ослабли контакты или оборваны провода, соединяющие РИО с оконечным резистором ШС. Сопротивление ШС вышло за границы $(3 \pm 0.5)$ кОм.	Проверить контакты или устранить обрыв. Отрегулировать сопротивление ШС в пределах $(3 \pm 0.5)$ кОм.
3 При подключенных линиях RS485, функционирующем ведущем РИО, мигает индикатор «Неисправность»	Ослабли контакты, оборваны или замкнуты провода, соединяющие РИО по RS485	Проверить контакты и затянуть винты, устранить обрыв или замыкание проводов.

## 17 Транспортирование

17.1 РИО может транспортироваться всеми видами транспорта в крытых транспортных средствах и в герметизированных отсеках самолета.

17.2 Условия транспортирования ОЖ4 по ГОСТ 15150 - 69.

17.3 РИО в упаковке выдерживают при транспортировании:

- температуру окружающего воздуха от минус 50 до плюс 50<sup>0</sup>С;
- относительную влажность воздуха до 95% при температуре 35<sup>0</sup>С.

17.4 При транспортировании должны выполняться правила, изложенные в следующих документах:

- «Правила перевозки грузов». Министерство путей сообщений;
- «ТУ погрузки и крепления грузов». Министерство путей сообщения;
- «Правила перевозки грузов автомобильным транспортом». Министерство автомобильной промышленности - 2-е изд. Транспорт;
- «Правила перевозки грузов в прямом и смешанном железнодорожно-водном сообщении». Министерство морского флота. 3-е изд. Транспорт;
- «Правила перевозки грузов». Министерство речного флота. Транспорт;
- «Технические условия погрузки и размещения в судах и на складах товарно-штучных грузов». Утверждено Министерством речного флота.

17.5 После транспортирования при отрицательных температурах или повышенной влажности воздуха устройства непосредственно перед установкой на эксплуатацию должны быть выдержаны без упаковки в течение не менее 24 часов в помещении с нормальными климатическими условиями.

## 18 Правила хранения

18.1 Условия хранения должны соответствовать условиям “Л” по ГОСТ 15150-69. Устройства должны храниться упакованными на стеллажах.

18.2 Расстояние между стенами и полом хранилища и между упаковками устройств должно быть не менее 0.1 м.

18.3 Расстояние от отопительных приборов до РИО должно быть не менее 0.5 м.

18.4 При складировании в штабели укладывать не более четырех коробок с РИО при отсутствии в помещении паров агрессивных веществ и проводящей пыли.

18.5 Время хранения РИО не должно превышать 3-х месяцев при температуре хранения от минус 18<sup>0</sup>С до плюс 25<sup>0</sup>С и 1,5 месяца при температуре от 25 до 50<sup>0</sup>С.

## 19 Комплектность

19.1 Комплект поставки может быть двух исполнений: исп. 01 и исп. 02 и должен соответствовать указанному в таблице 11:

Таблица 11

Обозначение	Наименование	Кол.
МД3.035.005- 03	РИО	1
МД3.035.005- 03 РЭ	Руководство по эксплуатации	1
МД5.236.995	Интерфейсный модуль ИМ-ПП18 (только для исп. 02)	1
МД3.290.003	Фильтр (только для исп. 02)	1
МД3.035.005- 03Д	Паспорт. Руководство пользователя	1
С2-23-0.125-3кОм ± 10%	Резистор шлейфа	3

## 20 Сведения об изготовителе

20.1 ООО “Элеста” 199155, Санкт – Петербург, ул. Одоевского д.8.

Тел: (812) 350-86-16. Тел. Факс: (812) 352-57-28. E-mail: [elesta@elesta.ru](mailto:elesta@elesta.ru). [http: www.elesta.ru](http://www.elesta.ru).

20.2 Изготовитель оставляет за собой право вносить изменения в конструкцию, электрическую схему и программное обеспечение РИО, улучшающие качество изделия, без внесения изменений в эксплуатационную документацию и предварительного уведомления пользователя.